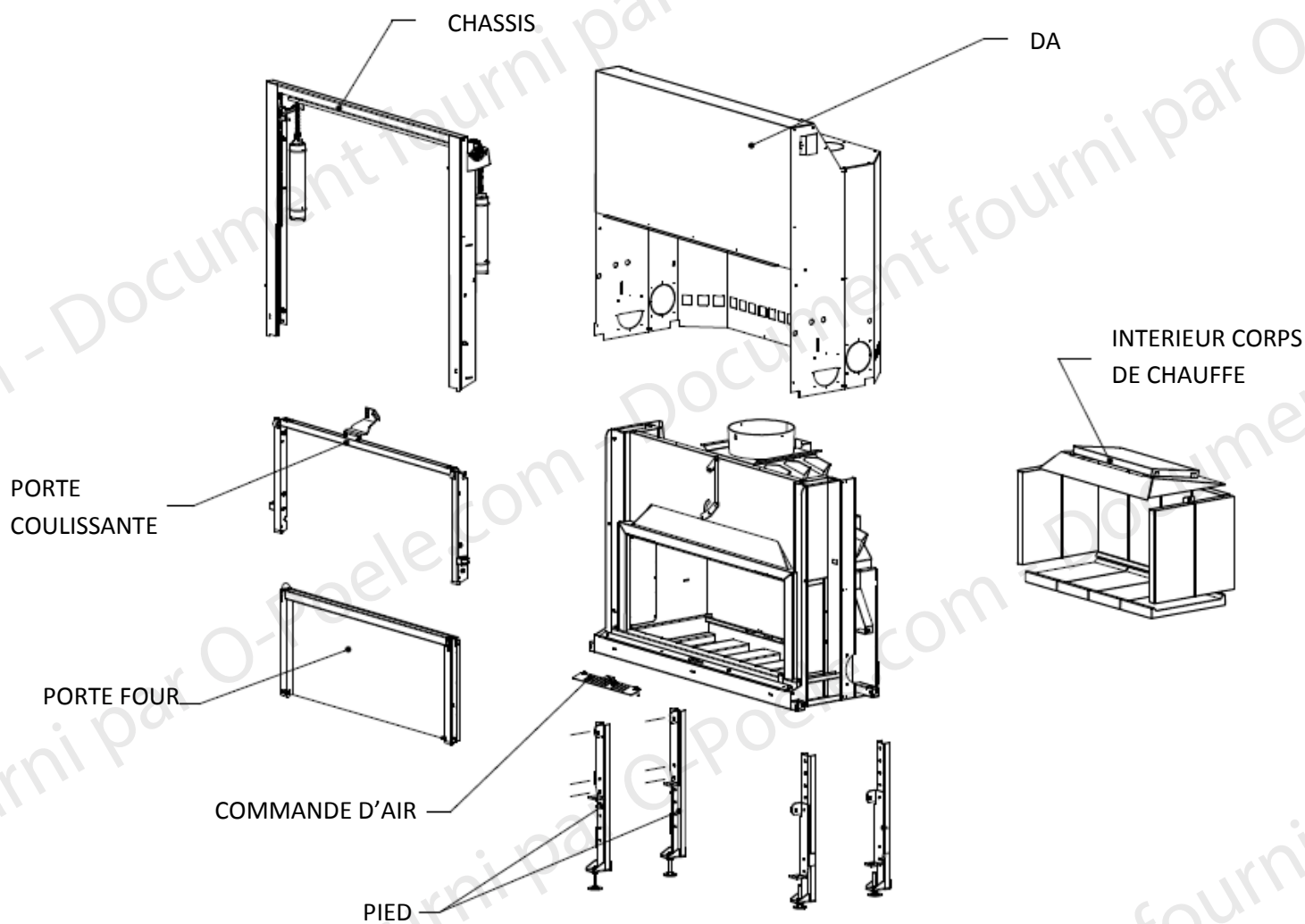
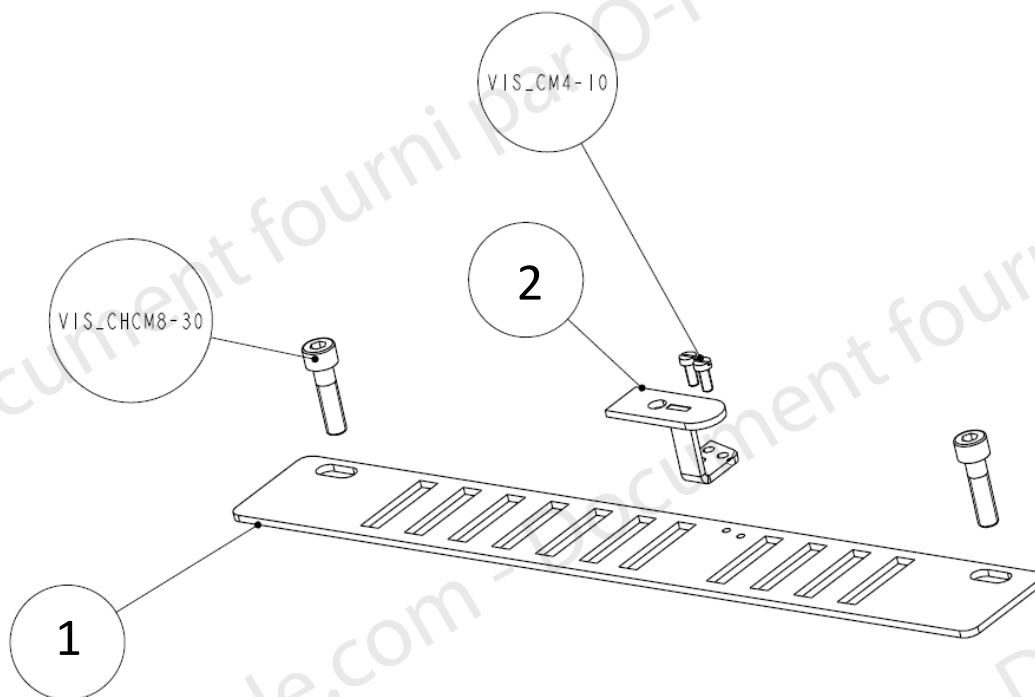


Vue d'ensemble

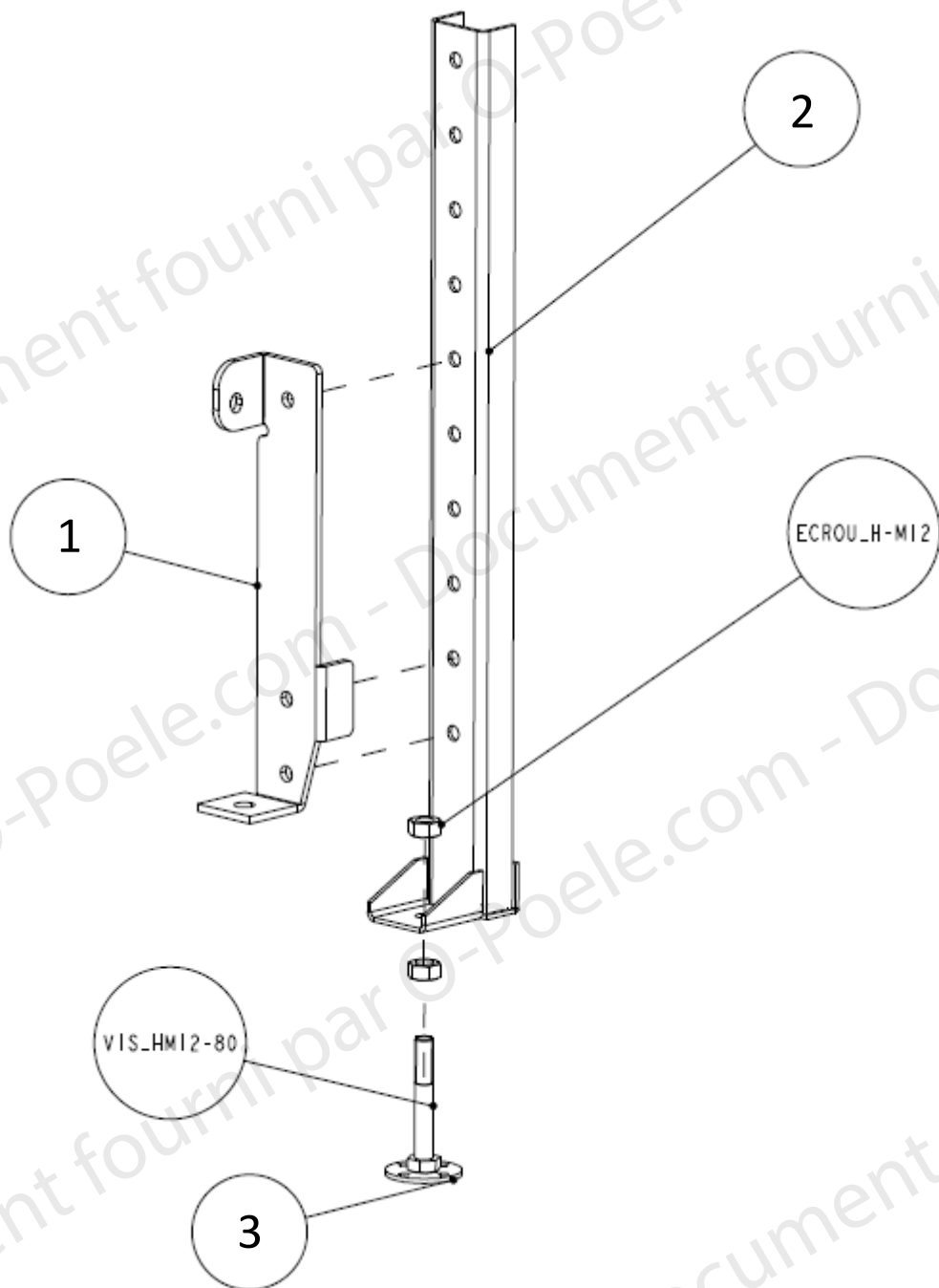


Commande d'air



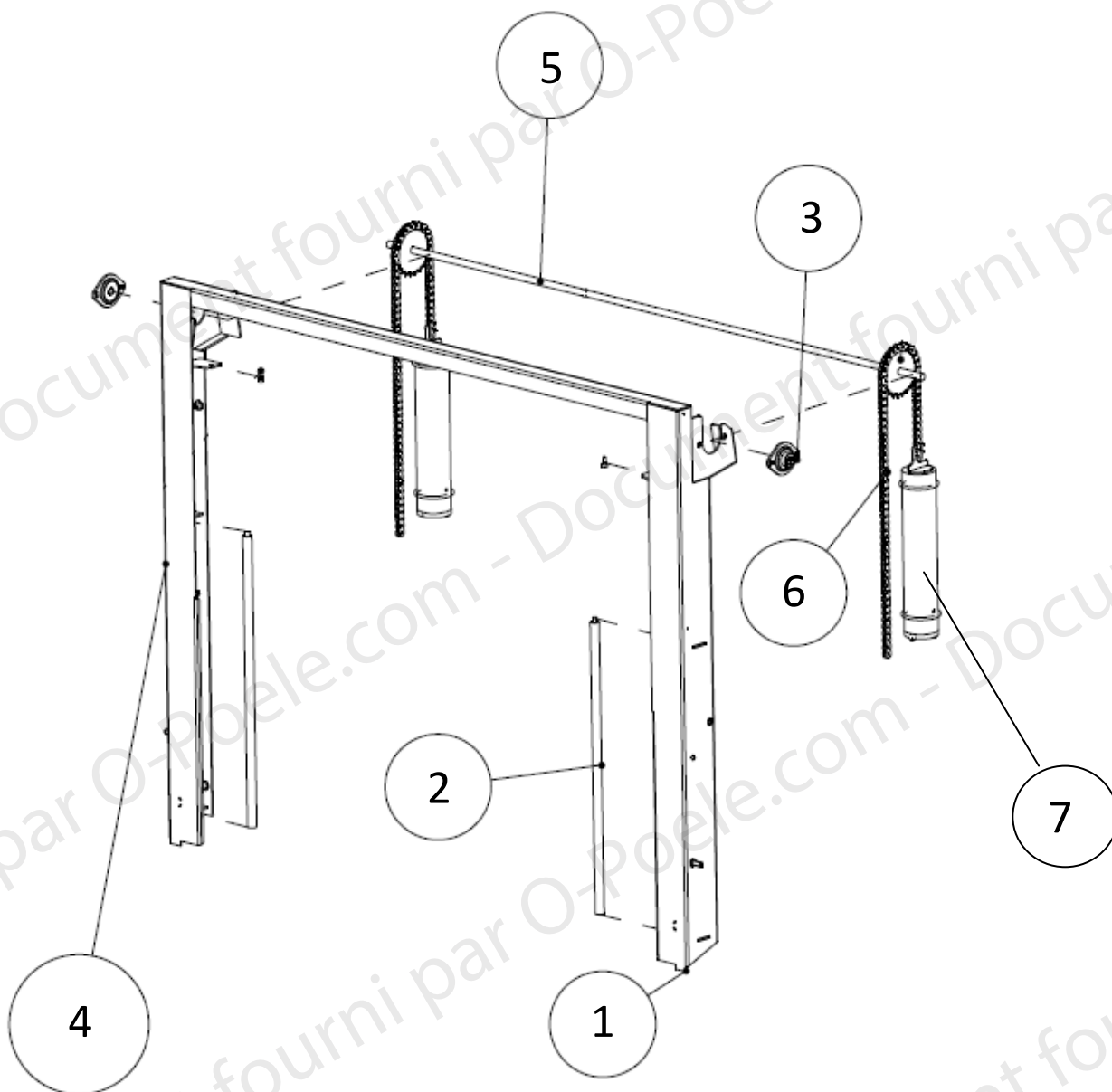
Rep	Référence	Désignation	Qté
1	32521	COMMANDE MANUELLE	1
2	32522	REGISTRE	1

Pied



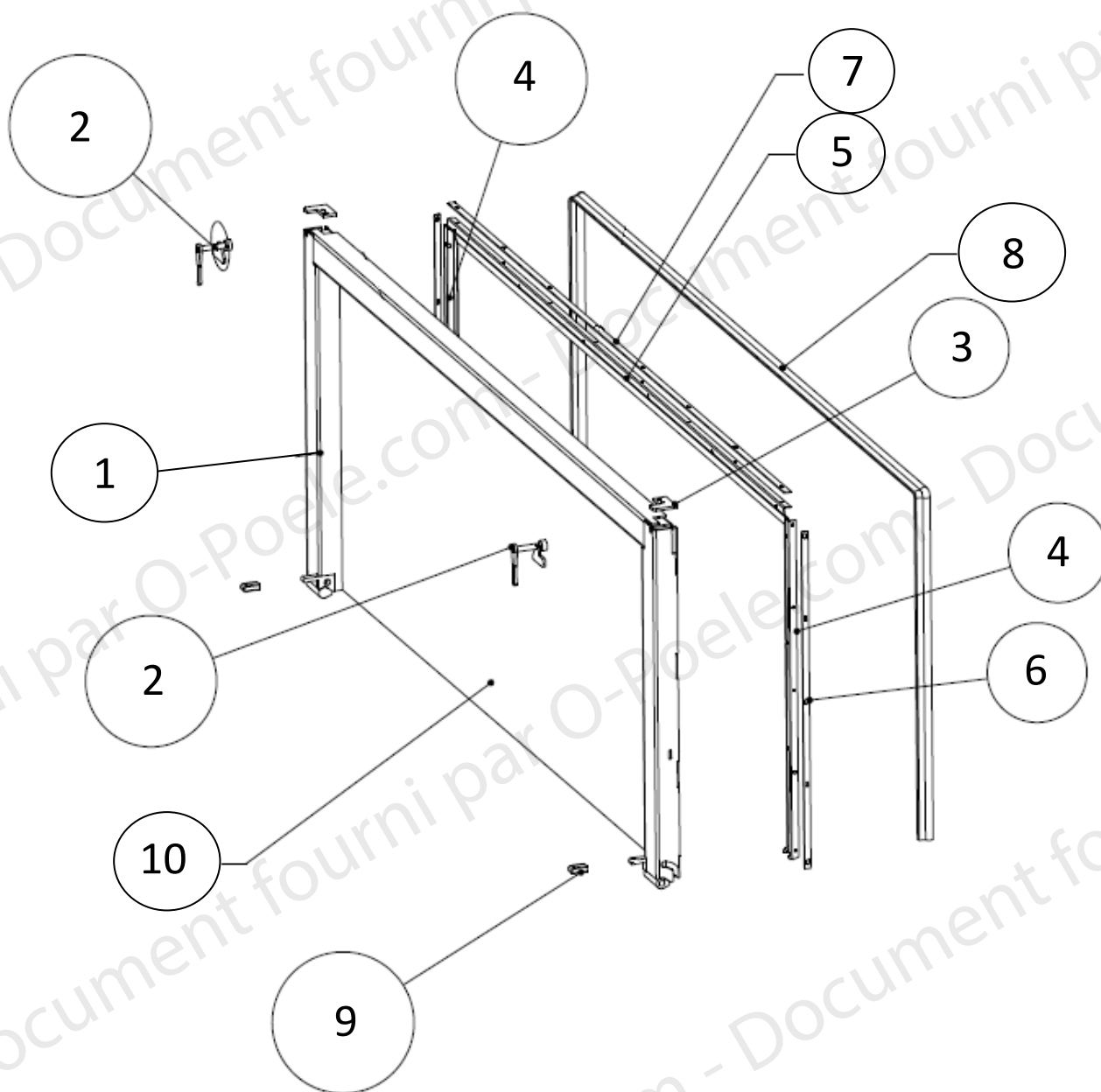
Rep	Référence	Désignation	Qté
1	32523	BRIDE (D OU G)	4
2	32524	PIED	4
3	32525	PATIN	4

Chassis



Rep	Référence	Désignation	Qté
1	32918	CADRE PRINCIPAL	1
2	32527	AXE DE GUIDAGE	2
3	32528	PALIER HT	2
4	32529	BUTEE SILICONE	4
5	32919	AXE + PIGNONS	1
6	32531	CHAINE	2
7	32920	CONTREPOIDS	2

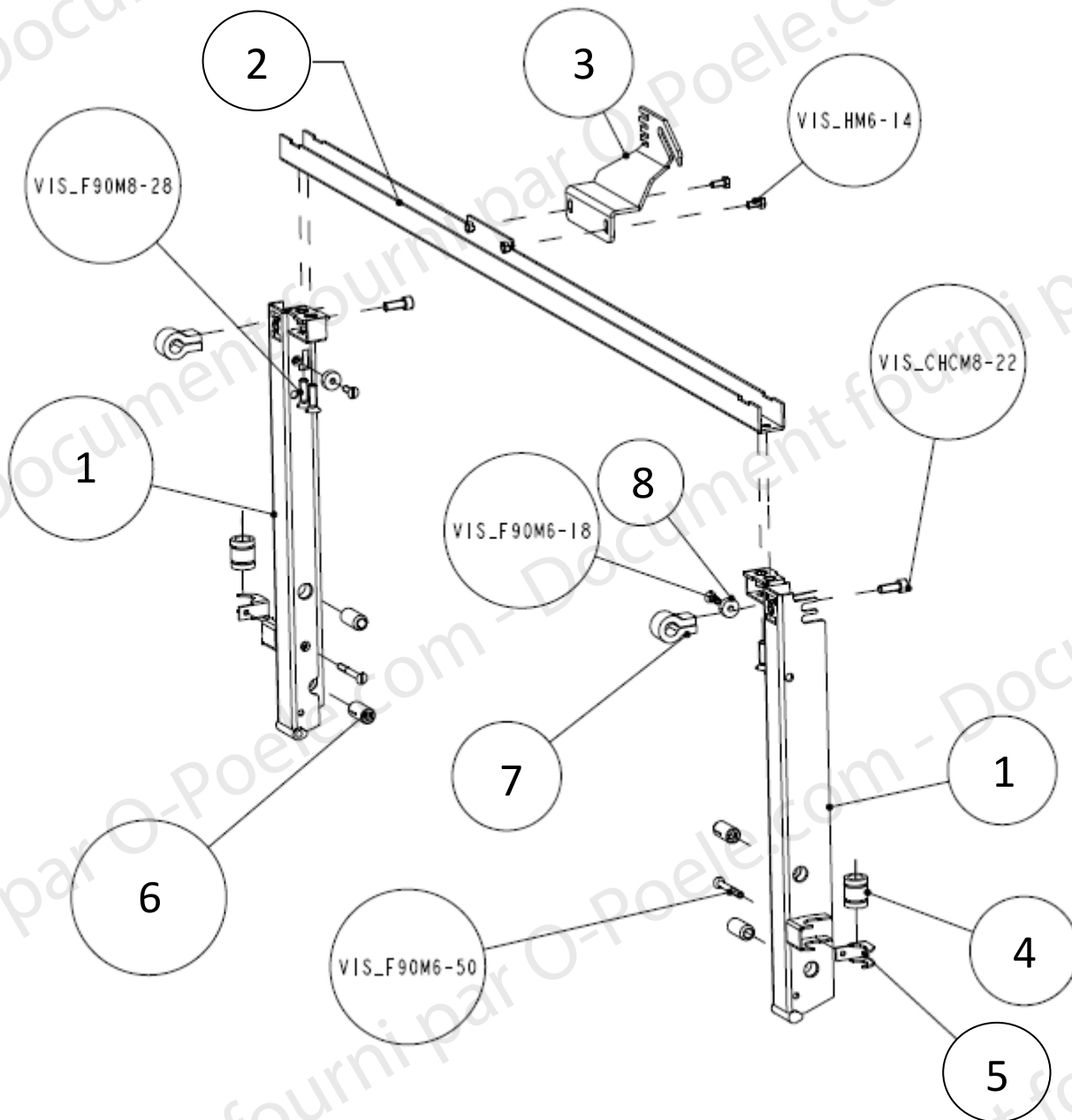
Porte four



Porte four

Rep	Référence	Désignation	Qté
1	32921	CADRE PRINCIPAL	1
2	32534	COMMANDE (D OU G)	1D + 1G
3	32535	BRIDE DE COMMANDE	2
4	32536	PARE CLOSE VERRE VERTICALE (D OU G)	1D + 1G
5	32922	PARE CLOSE VERRE HORIZONTALE	1
6	32538	PARE CLOSE JOINT VERTICALE	2
7	32923	PARE CLOSE JOINT HORIZONTALE	1
8	32924	JOINT LYRE SOUPLE	1
9	32541	CAPUCHON SILICONE	2
10	32925	VERRE REFRACTAIRE	1

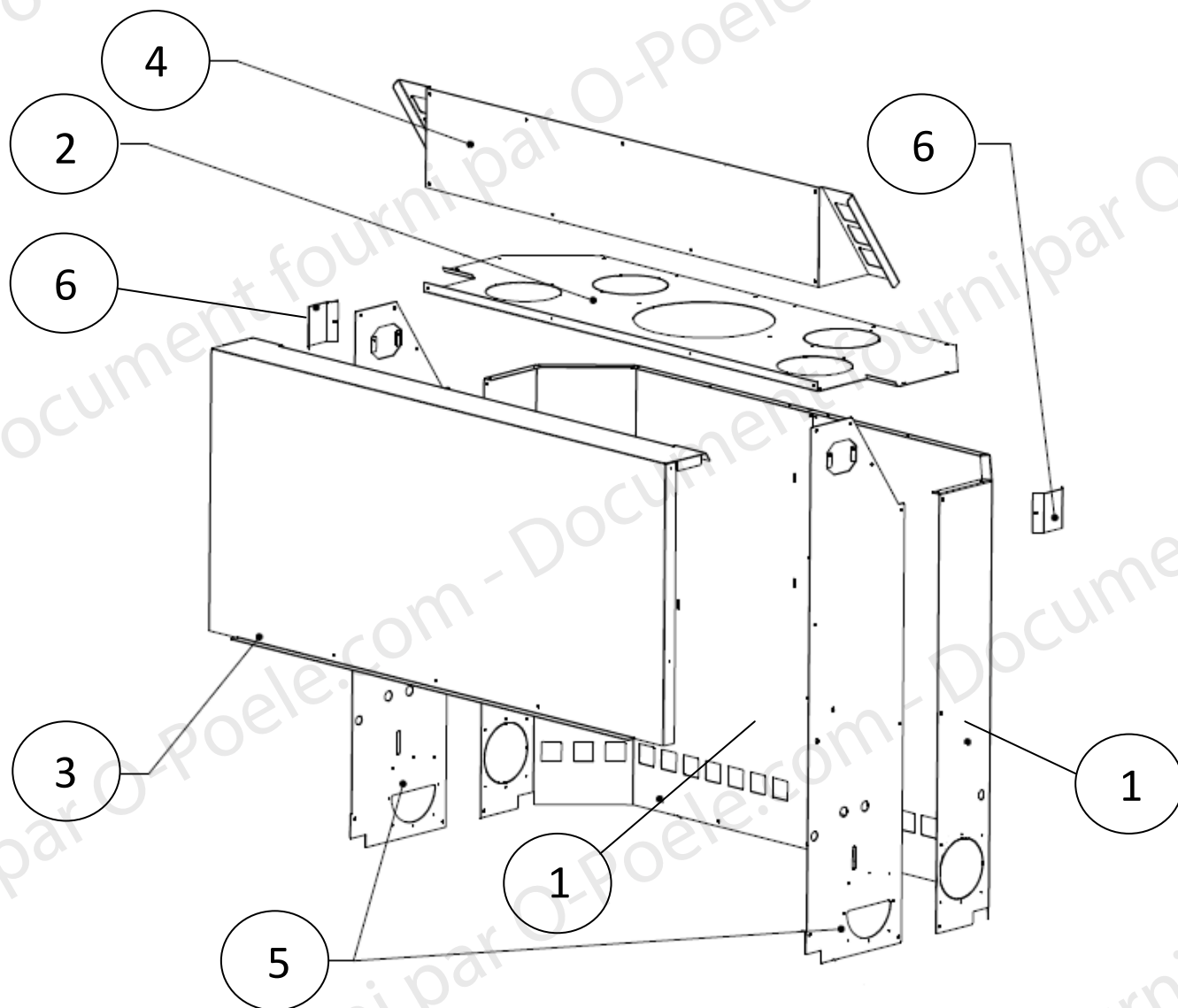
Porte coulissante



Porte coulissante

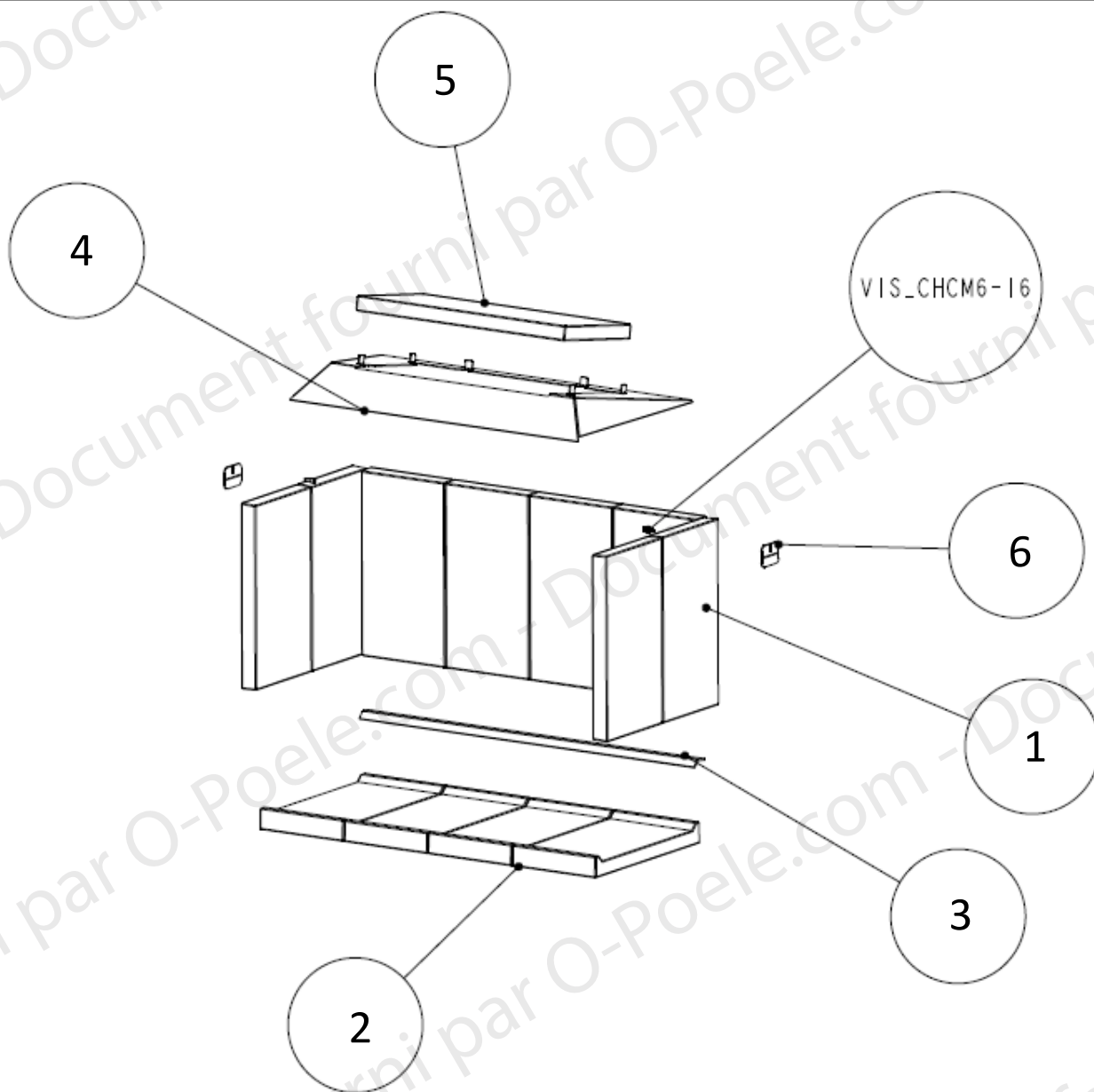
Rep	Référence	Désignation	Qté
1	32543	MONTANT	1D + 1D
2	32926	TRAVERSE	1
3	32545	CROCHET TIRAGE	1
4	32546	COUSSINET	2
5	32547	CROC DE COUSSINET	2
6	32548	VIS A BILLE M16	4
7	32549	PATIN HAUT	2
8	32550	ROULEMENT DE PENNE	2

DA



Rep	Référence	Désignation	Qté
1	32927	FACE ARRIERE (D OU G)	1D + 1G
2	32928	DESSUS	1
3	32929	FACE AVANT	1
4	32930	PAN INCLINE SUPERIEUR	1
5	32555	FLAN LATERAL	2
6	32556	CARTER DE PALIER	2

Intérieur corps de chauffe



Rep	Référence	Désignation	Qté
1	32557	BRIQUE VERTICALE	9
2	32558	BRIQUE DE SOLE	5
3	32931	PARE FORGE	1
4	32932	DEFLECTEUR METAL	1
5	32933	DEFLECTEUR VERMICULITE	1
6	32562	BRIDE DE BRIQUE VERTICALE	2